

## แอร์ เซอร์กิต เบรกเกอร์ (เอซีบี) AIR CIRCUIT BREAKER (ACB)

SPECIFICATION				ราคา (PRICE)						
TYPE	FRAME SIZE (A)	RATED OPERATING VOLTAGE (VAC)	INTERRUPTING CAPACITY (kA) 240 - 500 VAC	AIR CIRCUIT BREAKER				ACCESSORIES		
				FIXED		DRAWOUT		NEUTRAL CT (NCT)	UNDER VOLTAGE TRIP DEVICE (UVT)	SHUNT TRIP (SHT)
				3P	4P	3P	4P			
AE630-SW	630	690	65	120,000	190,000	200,000	230,000	3,600	25,000	6,000
AE1000-SW	1000	690	65	125,000	195,000	205,000	235,000	3,900	25,000	6,000
AE1250-SW	1250	690	65	130,000	200,000	210,000	240,000	4,200	25,000	6,000
AE1600-SW	1600	690	65	140,000	205,000	215,000	245,000	4,800	25,000	6,000
AE2000-SWA	2000	690	65	155,000	215,000	235,000	265,000	7,200	25,000	6,000
AE2000-SW	2000	690	85	170,000	225,000	250,000	285,000	7,200	25,000	6,000
AE2500-SW	2500	690	85	190,000	235,000	260,000	300,000	9,500	25,000	6,000
AE3200-SW	3200	690	85	220,000	280,000	310,000	350,000	12,000	25,000	6,000
AE4000-SWA	4000	690	85	400,000	540,000	570,000	690,000	21,500	25,000	6,000
AE4000-SW	4000	690	130	610,000	670,000	1,050,000	1,250,000	21,500	25,000	6,000
AE5000-SW	5000	690	130	650,000	720,000	1,100,000	1,300,000	68,000	25,000	6,000
AE6300-SW	6300	690	130	700,000	800,000	1,125,000	1,350,000	71,000	25,000	6,000

\*ACB ราคาตั้งกล่าวรวม "WS" RELAY, UVT, AX(2A2B) ไม่เอา UVT หัก 20,000 บาท

## อุปกรณ์เสริมสำหรับ เอซีบี AE630-SW - AE6300-SW ACCESSORIES FOR ACB AE630-SW - AE6300-SW

อุปกรณ์	ชื่อสินค้า	ราคา	
RELAY*	L, S, I, TI	" WS "	32,000
	GF	" G1 " (คีน Dummy)	35,000
	Power supply w/OC	" P3 "	13,000
	L, S, I, TI, OC	" WS-P3 "	45,000
AUXILIARY SWITCH	AX (1A1B)	5,800	
	AX (2A2B)	7,200	
	AX (3A3B)	10,000	
	AX (4A4B)	13,500	
	AX (5A5B)	16,000	
CELL SWITCHES	CL	7,200	
MOTOR CHARGING DEVICE	MD + CC	53,000	

\*L=LONG TIME DELAY, S=SHORT TIME DELAY, I=INSTANTANEOUS, GF=GROUND FAULT, TI=TRIP INDICATOR, OC=OUTPUT CONTACT

อุปกรณ์	ชื่อสินค้า	ราคา
CONDENSER TRIP DEVICE	COT	36,000
CYLINDER LOCK	CYL	10,000
PUSH BUTTON COVER	BC-L	1,500
TEST JUMPER	TJ	72,000
COUNTER	CNT	15,000
SHORTING B-CONTACT	SBC	6,500
CLOSING COIL	CC	17,000
DOOR FRAME	DF	6,000
MAKING CURRENT RELEASE	MCR	17,000
MECHANICAL INTERLOCK (1 SET)	MI (2ACB)	24,000
	MI (3ACB)	40,000

## มินิเอเจอร์ เซอร์กิต เบรกเกอร์ (เอ็มซีบี) MINIATURE CIRCUIT BREAKER (MCB)

ชื่อรุ่น TYPE	SPECIFICATION		ราคา (PRICE)			
	กระแสตัดวงจรสูงสุด RATED BREAKING CAPACITY (kA)		ขนาดพิกัดกระแส RATED CURRENT (AMP) (AT)	1 สาย	2 สาย	3 สาย
	230V	400V		1 P	2 P	3 P
BH-S & BH-PS	3	3	10,15,20,30,40	250	660	1,470
	3	3	50,60,70,100*	300	1,160	1,900
BH-D6	6	6	10,13,16,20	190	460	750
	6	6	25,32	215	520	810
	6	6	6,40	260	630	920
	6	6	50,63	350	760	1,120

\* BH-S & BH-PS สำหรับ 2 poles และ 3 poles เท่านั้น (1 pole ทำสูงสุด 70A), BH-S ติดตั้งแบบถาวร (Bolt-on), BH-PS ติดตั้งในตู้โหลดเซ็นเตอร์ (Plug-in), BH-D6 ติดตั้งในราง (Rail 35mm)

## โหลดเซ็นเตอร์

### LOAD CENTER (WITH MAIN BREAKER)

MAIN BREAKER RATING	MAX. NO. OF BREAKER SPEC			TYPE DESIGNATION	PRICE
	1-POLE	2-POLES	3-POLES	SURFACE TYPE	
NF125-CW 50,63,80,100A	18	8	6	BD-M18-3XX-CW1-S	16,000
	24	12	8	BD-M24-3XX-CW1-S	16,500
	30	14	10	BD-M30-3XX-CW1-S	17,000
	36	18	12	BD-M36-3XX-CW1-S	18,500
	42	20	14	BD-M42-3XX-CW1-S	19,200
NF125-SW 50,63,80,100A	18	8	6	BD-M18-3XX-SW1-S	17,000
	24	12	8	BD-M24-3XX-SW1-S	18,500
	30	14	10	BD-M30-3XX-SW1-S	20,000
	36	18	12	BD-M36-3XX-SW1-S	20,500
	42	20	14	BD-M42-3XX-SW1-S	21,500
NF250-CW 125,150,175,200A	18	8	6	BD-M18-3XX-CW2-S	18,000
	24	12	8	BD-M24-3XX-CW2-S	19,200
	30	14	10	BD-M30-3XX-CW2-S	20,000
	36	18	12	BD-M36-3XX-CW2-S	21,000
	42	20	14	BD-M42-3XX-CW2-S	22,000
NF250-SW 125,150,175,200,225,250A	18	8	6	BD-M18-3XX-SW2-S	19,200
	24	12	8	BD-M24-3XX-SW2-S	20,000
	30	14	10	BD-M30-3XX-SW2-S	21,500
	36	18	12	BD-M36-3XX-SW2-S	23,000
	42	20	14	BD-M42-3XX-SW2-S	24,000
NF250-SGW/RT 125-250A (ADJUSTABLE)	18	8	6	BD-M18-3XX-SGW2-S	48,000
	24	12	8	BD-M24-3XX-SGW2-S	49,500
	30	14	10	BD-M30-3XX-SGW2-S	52,000
	36	18	12	BD-M36-3XX-SGW2-S	55,000
	42	20	14	BD-M42-3XX-SGW2-S	58,000

\* THE CURRENT RATING SYMBOL OF MAIN MCCB-KEY : 05=50A / 06=63A / 08=80A / 10=100A / 12=125A / 15=150A / 17=175A / 20=200A / 22=225A / 25=250A

## รีเลย์ป้องกัน

### PROTECTIVE RELAY

PROTECTIVE RELAY	TYPE	PRICE	PROTECTIVE RELAY	TYPE	PRICE
OCR (50/51X2)	MOC-A1V-R	30,000	OCR (50/51)	COC1-A01D1	76,000
OCG (51GF)	MGR-A1V-R	21,000	OCR (50/51X2)	COC2-A01D1	76,000
DGR (67GF)	MDG-A1V-R	67,000	OCR (50/51X3)	COC3-A01D1	76,000
DGR (67GF)	MDG-A2V-R	68,000	OCR (50/51X3,50N/51N)	COC4-A02D1	76,000
OVG (64)	MVG-A2V-R	50,000	VR (27x3,59x3)	CBV2-A01D1	85,000
UVR (27)	MUV-A1V-R	48,000	VR (27,59,64)	CBV3-A01D1	85,000
OVR (59)	MOV-A1V-R	44,000	Motor Protection	CMP1-A02D1	122,000
UVR (27)	CV-2-D	72,000	OCR (50/51X3,50N/51N)	COC4-A01S1	32,000
OVR (59)	CV-5-D	72,000	VR (27X3,59X3)	CBV2-A01S1	38,000

## โอเวอร์โหลดรีเลย์อิเล็กทรอนิกส์ป้องกันมอเตอร์

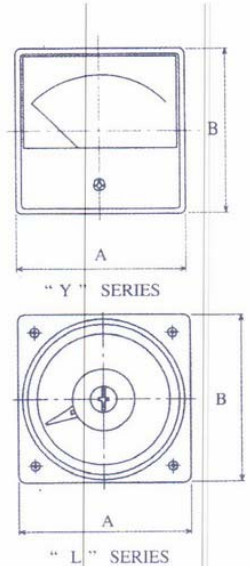
### ELECTRONIC MOTOR PROTECTION RELAY

TYPE	Applicable 3P Motor Capacity kW (HP)		Setting Current Range (AMP)	PRICE
	220-240V	380-440V		
ET-N60 (1A)	0.03-0.2(1/16-1/4)	0.05-0.4(1/8-1/2)	0.25-1	6,400
ET-N60 (4A)	0.2-0.75(1/4-1)	0.4-1.5(1/2-2)	1-4	6,400
ET-N60 (8A)	0.4-1.5(1/2-2)	0.75-2.2(1-3)	2-8	6,400
ET-N60 (20A)	1.5-4(2-5)	2.2-7.5(3-10)	5-20	6,400
ET-N60 (60A)	3.7-11(5-11)	7.5-22(10-30)	15-60	6,400
ET-N150 (150A)	11-37(15-50)	22-75(30-100)	40-150	9,600
ET-N360 (360A)	30-90(40-125)	55-150(75-200)	110-360	12,000



เครื่องวัดทางไฟฟ้า  
ELECTRICAL INDICATING METER

	ชื่อรุ่น TYPE	DIMENSION (mm)		DEPTH (mm)	ราคา PRICE
		A	B		
AMMETER	YS-8NAA	82	82	41	1,370
	YS-10NAA	102	102	41	1,500
	YS-12NAA	122	122	50	2,100
	YS-15NAA	152	152	50	2,300
	LR-80NAA	80	80	81	6,400
	LR-110NAA	110	110	92	6,400
	LB-11ZNAA	110	110	175	35,000
VOLTMETER	YS-8NAV 300V	82	82	43	1,950
	YR-8NAV 600V	82	82	43	3,100
	YS-10NAV 300V	102	102	43	2,050
	YR-10NAV 600V	102	102	43	3,200
	YS-12NAV 300V	122	122	85	3,400
	YS-12NAV 600V	122	122	85	4,000
	YS-15NAV 300V	152	152	85	3,800
	YS-15NAV 600V	152	152	85	4,800
	LR-80NAV 300V	80	80	81	6,300
	LR-80NAV 600V	80	80	81	7,300
	LR-110NAV 300V	110	110	92	6,300
LR-110NAV 600V	110	110	92	7,300	
WATTMETER	YP-12NW	122	122	100	21,000
	YP-15NW	152	152	100	32,000
	LP-110NW	110	110	100	37,000
VARMETER	YP-12NVAR	122	122	100	33,000
	YP-15NVAR	152	152	100	35,000
	LP-110NVAR	110	110	100	38,500
POWER FACTOR METER	YP-12NPFU	122	122	100	33,000
	YP-15NPFU	152	152	100	38,000
	LP-110NPFU	110	110	100	41,000
FREQUENCY METER	YP-12NF	122	122	50	20,000
	YP-15NF	152	152	50	21,500
	LP-110NF	110	110	92	28,500



ME 110 NSR

เพาเวอร์ มิเตอร์  
POWER METER

TYPE	MEASUREMENT ELEMENTS	OUTPUT / COMMUNICATION FUNCTION				DIMENSION (mm)		DEPTH (mm)	SYSTEM	PRICE
		ANALOG OUTPUT	PULSE OUTPUT	ALARM OUTPUT	COMMUNICATION	W	H			
ME110NSR	AX3	-	-	-	-	110	110	98	1P2W / 1P3W / 3P3W	35,000
ME110NSR-4APH	DAX3 W, DW	4 CIRCUITS	1 POINT	1 POINT	-				3P4W	37,500
									1P2W / 1P3W / 3P3W	42,000
ME110NSR-4A2P	cosφ	4 CIRCUITS	2 POINT	-	-				3P4W	44,000
									1P2W / 1P3W / 3P3W	42,500
ME110NSR-C	VAR, Hz Wh, varh	-	-	-	CC-Link				1P2W / 1P3W / 3P3W	47,000
									3P4W	49,000
ME110NSR-MB	HI, HV	-	-	-	ModBUS				1P2W / 1P3W / 3P3W	47,000
									3P4W	49,000

กิโลวัตต์ อวาร์ มิเตอร์  
KILOWATT - HOUR METER

TYPE	DIMENSION (mm)			SYSTEM PHASE / WIRE	RATED VOLTAGE	PRICE
	WIDTH W	HEIGHT H	DEPTH D			
M2LHM-V	165	200	150.5	1P3W	110V	10,000
				3P3W	110V,220V	9,000
					380V	10,000
M3LHM-V	165	200	150.5	3P4W	220V/380V	19,000

## HIGH VOLTAGE MAGNETIC CONTACTOR

TYPE	RATED VOLTAGE (kV)	INSTALLATION SYSTEM	SHORT CIRCUIT BREAKING CURRENT (kA)	RATED CURRENT (A)	PRICE
SH-A100D-RF	3.6	FIXED	4	100	85,000
SH-A200D-RF				200	85,000
SH-A400D-RF				400	95,000
6SH-A100D-RF	7.2			100	130,000
6SH-A200D-RF				200	135,000

## VACUUM CONTACTOR SWITCH

TYPE	RATED VOLTAGE (kV)	INSTALLATION SYSTEM	SHORT CIRCUIT BREAKING CURRENT (kA)	RATED CURRENT (A)	PRICE
VZ2-[ ][ ]-D	7.2 / 3.6	FIXED/DRAWOUT	4	200	ติดต่อบริษัท
VZ4-[ ][ ]-D				400	

## VACUUM CIRCUIT BREAKER

TYPE	RATED VOLTAGE (kV)	INSTALLATION SYSTEM	SHORT CIRCUIT BREAKING CURRENT (kA)	RATED CURRENT (A)	PRICE
VF-8[ ][ ]-C	7.2 / 3.6	FIXED/DRAWOUT	8	400	ติดต่อบริษัท
VF-13[ ][ ]-C			12.5	630	
3-VPR-[ ][ ]-C	3.6		20/25/31.5/40	630/1250/1600 2000/2500/3150	
6-VPR-[ ][ ]-C	7.2				
10-VPR-[ ][ ]-C	12		25/31.5/40	630/1250/1600 2000/2500/3150 4000	
20-VPR-16CS	24	DRAWOUT	16	630	650,000
20-VPR-16CS			16	1250	675,000
20-VPR-25CS			25	630	850,000
20-VPR-25CS			25	1250	900,000
20-VPR-25C			25	2000	1,300,000

## คาปาซิเตอร์

### POWER CAPACITOR

#### "PANASONIC" CAPACITOR

TYPE	CODE	FREQUENCY (Hz)		RATED			PRICE
				VOLTAGE (V)	OUTPUT (kVAR)	CURRENT (A)	
SH-D	ZA2310BPBJ	50	INDOOR USE	230	10	25.1	6,100
	ZA2315BPBJ				15	37.7	9,400
	ZA2320BPBJ				20	50.2	11,000
	ZA2325BPBJ				25	62.8	14,000
	ZA4015BPBJ				15	21.7	5,700
	ZA4020BPBJ			20	28.9	6,300	
	ZA4025BPBJ			25	36.1	7,800	
	ZA4030BPBJ			30	43.3	8,900	
	ZA4040BPBJ			40	57.7	10,500	
	ZA4050BPBJ			50	72.2	11,800	

#### "SHIZUKI" CAPACITOR

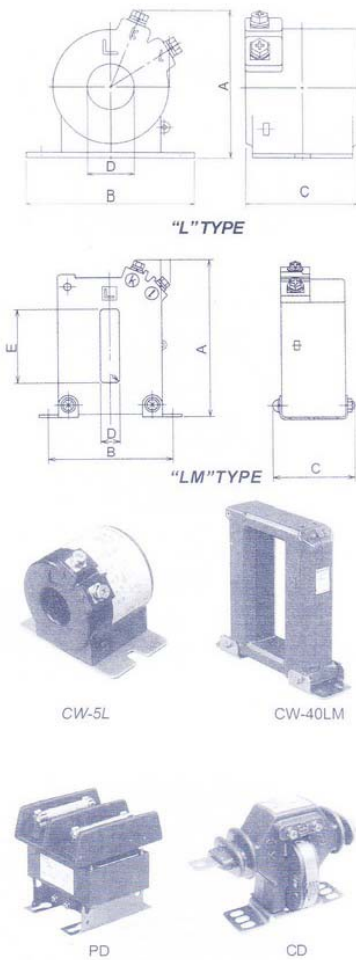
TYPE	CODE	FREQUENCY (Hz)		RATED			PRICE
				VOLTAGE (V)	OUTPUT (kVAR)	CURRENT (A)	
RG-2	RG223020D1ET	50	INDOOR & OUTDOOR USE	230	25	62.8	17,000
	RG223030D1ET				30	75.3	21,000
	RG223040D1ET				40	100	24,500
	RG223050D1ET				50	126	27,500
	RG240025D1ET				25	36.1	11,000
	RG240030D1ET				30	43.3	12,500
	RG240040D1ET			40	57.7	13,500	
	RG240050D1ET			50	72.2	14,000	
	RG240075D1ET			75	108	24,000	
	RG240010E1ET			100	144	27,000	

## POWER FACTOR CONTROLLER

BRAND	TYPE	OUTPUT	PRICE
PANASONIC	ZC-12Q47-K	12 STEPS	55,000
SHIZUKI	S-6Q	6 STEPS	18,000
	S-12Q	12 STEPS	23,000



**CURRENT TRANSFORMER (CT)**



ชื่อรุ่น TYPE	ค่ากระแสปฐมภูมิ PRIMARY CURRENT (A)	เบอร์ดัน เอาท์พุท BURDEN OUTPUT (VA)	DIMENSION (mm)					ราคา PRICE
			A	B	C	D	E	
CW-5L	100,120,150,200	5	74	85	57	23	-	1,080
	250,300,400	5	84.5	85	57.5	32	-	1,350
	500,600,750	5	100	100	59	50	-	1,950
CW-5LP	1,2,3,5,7.5,10,15,20,25,30	5	86	85	57.5	-	-	1,800
CW-15L	100,120	15	97	115	87.5	26	-	1,400
	150,200	15	90	100	57.5	25	-	1,400
	250,300,400	15	84.5	85	57.5	32	-	1,550
	500,600,750	15	100	100	59	50	-	1,950
CW-15LP	1,2,3,5,7.5,10,15,20,25,30	15	97	100	69	-	-	2,100
CW-15LM	200	15	117	107	61	14	55	2,050
	250	15	117	107	61	14	55	2,100
	300	15	117	107	61	14	55	2,150
	400	15	99.5	92.5	61	14	55	2,150
	500,600	15	99.5	92.5	61	14	55	2,300
CW-40LM	400,500	40	117	107	61	14	55	3,400
	600,750,800	40	129	110	66	14	80	3,600
	1000	40	149	142	66	28	105	3,900
	1200	40	149	142	66	28	105	4,200
	1500	40	149	142	66	28	105	4,800
	2000	40	149	142	66	28	105	7,200
	2500	40	233	212	87	48	160	9,300
	3000	40	233	212	87	48	160	11,600
	4000	40	233	212	87	48	160	21,500
	5000	40	298	328	102	88	217	68,000
6000	40	298	328	102	88	217	71,000	

**POTENTIAL TRANSFORMER UP TO 6.6KV (PT)**

ชื่อรุ่น TYPE	แรงดันปฐมภูมิ PRIMARY VOLTAGE	แรงดันทุติยภูมิ SECONDARY VOLTAGE	เบอร์ดัน เอาท์พุท BURDEN OUTPUT (VA)	ราคา PRICE
PE-15F	220,380,400,440	110	15	11,000
PD-50HF	220,380,400	110	50	18,600
	440	110	50	15,200
	3300,6600	110	50	11,500
	3300,6600	110	50	41,500
PD-50KFH	3300,6600	110	50	41,500
PD-100H	6600	110	100	13,000
PD-100HF	220,380,400	110	100	21,000
	440	110	100	16,200
	3300	110	100	13,500
	6600	110	100	14,600
PD-100KFH	3300,6600	110	100	43,800
PD-200KFH	440	110	200	42,750
	3300	110	200	42,750
	6600	110	200	45,000

**CURRENT TRANSFORMER UP TO 6.6KV (CT)**

ชื่อรุ่น TYPE	ค่ากระแสปฐมภูมิ PRIMARY CURRENT (A)	เบอร์ดัน เอาท์พุท BURDEN OUTPUT (VA)	ราคา PRICE
CD-40K	UP TO 120	40	5,650
	UP TO 200	40	6,000
	UP TO 400	40	6,200
	UP TO 750	40	6,800
CD-40	UP TO 1000	40	20,500
	UP TO 1200	40	23,500
	UP TO 1500	40	23,500
	UP TO 2000	40	26,500
	UP TO 3000	40	74,000
UP TO 4000	40	85,000	

## แมกเนติกคอนแทกเตอร์ และ แมกเนติก มอเตอร์ สตาร์ทเตอร์

### MAGNETIC CONTACTORS AND MAGNETIC MOTOR STARTERS

Type (AC coil operated)	S-N10	S-KR11	S-N11	S-N12	S-N20	S-N21	S-N25	S-N35		
ราคาต่อหน่วย (บาท)	510	1,500	560	700	1,020	1,200	1,470	2,000		
Type (DC coil operated)	-	-	SD-N11	SD-N12	-	SD-N21	-	SD-N35		
ราคาต่อหน่วย (บาท)	-	-	1,900	2,100	-	2,450	-	3,600		
Type (ชุดแมกเนติก+โอเวอร์โวลต์รีเลย์)	MSO-N10	MSO-KR11	MSO-N11	MSO-N12	MSO-N20	MSO-N21	MSO-N25	MSO-N35		
ราคาต่อหน่วย (บาท)	930	3,700	1,050	1,150	1,500	1,700	1,950	2,450		
Type (ชุดแมกเนติก+โอเวอร์โวลต์รีเลย์+กล่อง)	MS-N10	MS-KR11	MS-N11	MS-N12	MS-N20	MS-N21	MS-N25	MS-N35		
ราคาต่อหน่วย (บาท)	1,550	4,100	1,820	2,100	2,350	2,550	3,100	3,500		
Type (ชุดแมกเนติก+โอเวอร์โวลต์+กล่อง+ปุ่มกด)	MS-N10PM	-	MS-N11PM	-	MS-N20PM	MS-N21PM	MS-N25PM	MS-N35PM		
ราคาต่อหน่วย (บาท)	2,500	-	2,700	-	3,700	3,800	4,900	5,400		
<b>อะไหล่</b>										
<b>คอยล์ (Coil AC)</b>										
ราคาต่อหน่วย (บาท)	390	430	390	390	500	500	540	540		
<b>ชุดทองขาว (Contact kits)</b>										
ราคาต่อหน่วย (บาท)	410	550	420	450	830	830	1,050	1,150		
Rated continuous current, AC1 (A)	20	20	20	20	32	32	50	60		
3-Phase AC motor category AC3	AC380-440V	Current (A)	9	9	12	12	22	22	30	40
		kW (HP)	4(5.5)	4(5.5)	5.5(7.5)	5.5(7.5)	11(15)	11(15)	15(20)	18.5(25)
	AC220-240V	Current (A)	11	12	13	13	22	22	30	40
		kW (HP)	2.5(3.3)	3(4)	3.5(4.5)	3.5(4.5)	5.5(7.5)	5.5(7.5)	7.5(10)	11(15)
Auxiliary contacts	1 NO	4NO+2NC	1 NO	1NO+1NC	1NO+1NC	2NO+2NC	2NO+2NC	2NO+2NC		

\*\*\* ราคา MSO, MS และ MS-PM รวมโอเวอร์โวลต์รีเลย์ ชนิด 2 elements

### THERMAL OVERLOAD RELAY โอเวอร์โวลต์รีเลย์

Type	TH-N12	TH-N20 (TA)	
Heater specify (setting range) A	0.12(0.1 - 0.16)	0.24(0.2 - 0.32)	
	0.17(0.14 - 0.22)	0.35(0.28 - 0.42)	
	0.24(0.2 - 0.32)	0.5(0.4 - 0.6)	
	0.35(0.28 - 0.42)	0.7(0.55 - 0.85)	
	0.5(0.4 - 0.6)	0.9(0.7 - 1.1)	
	0.7(0.55 - 0.85)	1.3(1 - 1.6)	
	0.9(0.7 - 1.1)	1.7(1.4 - 2)	
	1.3(1 - 1.6)	2.1(1.7 - 2.5)	
	1.7(1.4 - 2)	2.5(2 - 3)	
	2.1(1.7 - 2.5)	3.6(2.8 - 4.4)	
	2.5(2 - 3)	5(4 - 6)	
	3.6(2.8 - 4.4)	6.6(5.2 - 8)	
	5(4 - 6)	9(7 - 11)	
	6.6(5.2 - 8)	11(9 - 13)	
	9(7 - 11)	15(12 - 18)	
		19(16 - 22)	
		22(18 - 26)	
			29(24 - 34)
			35(30 - 40)
ราคาต่อหน่วย(บาท) 2 elements	560	580	650
3 elements with phase failure (KP)	840	880	920

\*\*\* Coil Rating : S-N10 to S-N35;AC24V,AC120V(110-120V),AC230V(220-240V),AC400V(380-415V) / S-N50 to S-N800;AC100V(100-127V),AC200V(200-240V),AC400V(380-440V)



## สวิตช์ตัดตอนอัตโนมัติ ชนิดป้องกันไฟรั่ว

### EARTH LEAKAGE CIRCUIT BREAKER (ELCB)

ขนาดเฟรม FRAME (AF)	ชื่อรุ่น TYPE	กระแสตัดวงจรสูงสุด RATED BREAKING CAPACITY (kA)		ขนาดพิกัดกระแส RATED CURRENT (AMP) (AT)	กระแสรั่วไหล RATED CURRENT SENSITIVITY (mA)	ราคา (PRICE)		
		230V	400V			2P	3P	4P
NV	G2N	1.5	-	30	15,30	1,200	-	-
	2F	1	-	5,10,15,20,30	15,30	1,520	-	-
NV32	SW	10	5	6,10,16,20,25,32	30 or 100.200.500	-	4,000	-
NV63	CW (2P)	7.5	-	10,15,20,30,40,50	30	3,000	-	-
NV63	CW	7.5	5	16,20,25,32,40,50,63	30 or 100.200.500	-	3,150	-
	HW	25	10	16,20,25,32,40,50,63	30 or 100.200.500	-	4,600	-
NV125	CW	30	10	63,80,100,125	30 or 100.200.500	-	5,400	-
	SW	50	30	16,20,32,40,50,63,80,100,125(3P)**	30 or 100.200.500	-	16,000	21,000
	HW	100	50	16,20,32,40,50,63,80,100	30 or 100.200.500	-	17,500	23,000
NV250	CW	35	18	125,150,175,200,225,250	30 or 100.200.500	-	10,000	-
	SW	50	30	125,150,175,200,225,250(3P)***	30 or 100.200.500	-	17,500	23,000
	HW	100	50	125,150,175,200,225	30 or 100.200.500	-	19,500	25,000
	* SEW	50	30	125-225	30 or 100.200.500	-	35,000	46,000
	* HEW	100	50	125-225	30 or 100.200.500	-	40,000	50,000
	NV400	CW	50	36	250,300,350,400	30 or 100.200.500	-	28,000
NV400	SW	85	45	250,300,350,400	30 or 100.200.500	-	40,000	-
	* SEW	85	50	200-400	30 or 100.200.500	-	43,000	57,500
	* HEW	100	70	200-400	30 or 100.200.500	-	45,000	60,000
	NV630	CW	50	36	500,600,630	100.200.500	-	53,000
NV630	SW	85	50	500,600,630	100.200.500	-	55,000	-
	* SEW	85	50	300-630	100.200.500	-	58,000	87,000
	* HEW	100	70	300-630	100.200.500	-	61,000	-
	NV800	* SEW	85	50	400-800	100.200.500	-	82,000
NV800	* HEW	100	70	400-800	100.200.500	-	92,000	-

\* ELECTRONIC TRIP ADJUSTABLE

\*\* 125A เฉพาะ 3 Poles เท่านั้น, 4 Poles สูงสุด 100A

\*\*\* 250A เฉพาะ 3 Poles เท่านั้น, 4 Poles สูงสุด 225A

## เบรกเกอร์ป้องกันมอเตอร์

### MOTOR CIRCUIT BREAKER (MB)

ชื่อรุ่น TYPE	กระแสตัดวงจรสูงสุด RATED BREAKING CAPACITY (kA)		ขั้ว POLES	ขนาดพิกัดกระแส RATED CURRENT(AMP) (AT)	ราคา PRICE
	230V	400V			
MB30-SW	7.5	7.5	3	0.8,1.2,1.4,2.2,5.4,5.7,1.8,10,12,16,25,32	2,150
MB50-CW	7.5	7.5	3	0.8,1.2,1.4,2.2,5.4,5.7,1.8,10,12,16,25,32,40,45	2,300
MB50-SW	15	7.5	3	0.8,1.2,1.4,2.2,5.4,5.7,1.8,10,12,16,25,32,40,45	2,500
MB100-SW	50	30	3	12.5,16,25,32,40,45,63,71,90,100	11,000
MB225-SW	50	30	3	125,150,175,200,225	14,000

## เบรกเกอร์ป้องกันมอเตอร์ ชนิดป้องกันไฟรั่ว

### EARTH LEAKAGE MOTOR CIRCUIT BREAKER (MN)

ชื่อรุ่น TYPE	กระแสตัดวงจรสูงสุด RATED BREAKING CAPACITY (kA)		ขั้ว POLES	ขนาดพิกัดกระแส RATED CURRENT (AMP) (AT)	กระแสรั่วไหล CURRENT SENSITIVITY (mA)	ราคา PRICE
	230V	415V				
MN50-CW	7.5	7.5	3	1.4,2.2,5.4,5.7,1.8,10,12,16,25,32,40,45	30,100.200.500	3,600
MN50-SW	15	7.5	3	0.8,1.2,1.4,2.2,5.4,5.7,1.8,10,12,16,25,32,40,45	30,100.200.500	4,600
MN100-SW	50	30	3	45,63,71,90,100	30,100.200.500	17,000
MN225-SW	50	30	3	125,150,175,200,225	30,100.200.500	25,000







## โซลิต สเตท คอนแทคเตอร์

### SOLID STATE CONTACTORS US-N/K

AC200V CLASS						AC400V CLASS					
THREE PHASE CONTROL TYPE				INDIVIDUAL HIGH POWER		THREE PHASE CONTROL TYPE				INDIVIDUAL HIGH POWER	
2 ELEMENT TYPE		3 ELEMENT TYPE		CONTROL TYPE		2 ELEMENT TYPE		3 ELEMENT TYPE		CONTROL TYPE	
TYPE	PRICE	TYPE	PRICE	TYPE	PRICE	TYPE	PRICE	TYPE	PRICE	TYPE	PRICE
US-N5SS	4,700	US-N5SSTE	5,400								
US-N8SS	4,800	US-N8SSTE	5,500								
US-N20	8,700	US-N20TE	10,400			US-N20	8,700	US-N20TE	10,400		
US-N30	11,500	US-N30TE	14,000			US-N30	11,500	US-N30TE	14,000		
US-N40	12,800	US-N40TE	15,100			US-N40	12,800	US-N40TE	15,100		
US-N50	13,000	US-N50TE	18,600			US-N50	13,000	US-N50TE	18,600		
US-N70NS	22,200	US-N70NSTE	26,600	US-K70	10,800	US-NH70NS	34,000	US-NH70NSTE	37,500	US-KH70	12,900
US-N80NS	25,700	US-N80NSTE	30,200			US-NH80NS	36,500	US-NH80NSTE	41,000		
		US-K100TE	70,900	US-K100	19,800			US-KH100TE	86,000	US-KH100	21,500
		US-K120TE	77,500					US-KH120TE	92,600		
		US-K150TE	98,800	US-K150	25,900			US-KH150TE	121,200	US-KH150	34,400
				US-K200	31,000					US-KH200	39,200

### อุปกรณ์เสริมสำหรับโซลิต สเตท คอนแทคเตอร์

OPTIONS	TYPE	PRICE	TYPE	PRICE
DRIVING UNIT	UA-DR15	-	UA-DR1	1,350
DRIVING UNIT WITH AUX OUTPUT	UA-SH8	3,000	UA-SH1	1,900
AUX OUTPUT UNIT	UA-AXUS	2,600		
REVERSING UNIT	UA-RE	2,900		
FAULT DETECTING UNIT	UN-FD	2,900	UN-FD4	3,100
POWER CONTROL UNIT	UA-PC	5,500		

### อุปกรณ์เสริมสำหรับคอนแทคเตอร์

MS-SERIES	MECHANICAL INTERLOCK		AUXILIARY CONTACT		
	PART	PRICE	PART	AUX. CONTACT NO	PRICE
S-N10,11	UN-ML11*	820	UN-AX2 1A1B	1 1	550
S-N20,21	UN-ML21	850	UN-AX4 2A2B	2 2	600
S-N25,35			UN-AX11*	1 1	620
S-N50,65					
S-N80,95,125	UN-ML80	1,250	UN-AX80	1 1	680
S-N150	UN-ML150	1,280			
S-N180,220,300,400	UN-ML220	1,500	UN-AX150	1 1	680
S-N600,800	-	-	UN-AX600	1 1	5,000

\* ไม่สามารถใช้กับ S-N12 (NOT APPLICABLE FOR S-N12)

### TIME SWITCH

TYPE	PRICE
TU-5H	1,700
HS-70B	4,000
TSQ-50D	5,000

### TIME RELAY FOR STAR DELTA

TYPE	PRICE
SRS-HNPST	2,700

### CONTACTOR RELAY

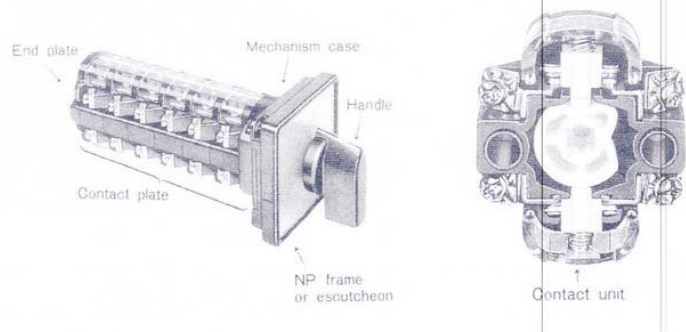
TYPE	PRICE
SR-N4 2A2B,	900
SRD-N4 4A, 3A1B	1,550
SR-N8 4A4B, 8A,	1,400
SRD-N8 6A2B, 5A3B	2,100

### TEST TERMINAL

TYPE	PRICE
TC-B	2,350
TP-B	850
BAR FOR TC-B	135

### ซีเล็คเตอร์ สวิตช์ "SEIKO" SELECTOR SWITCH

TYPE	DESCRIPTION	PRICE
JEN-2X-YKK-N-X	AMP 3P3W	2,450
JEN-3X-YKK-N-X	VOLT 3P3W	3,000
JEN-4X-YKK-N-X	AMP 3P4W	3,500
JEN-5X-YKK-N-X	VOLT 3P4W	4,000
JBRSF1-10-SKK-N-X	ON - OFF (Pull operation, Spring return)	7,400



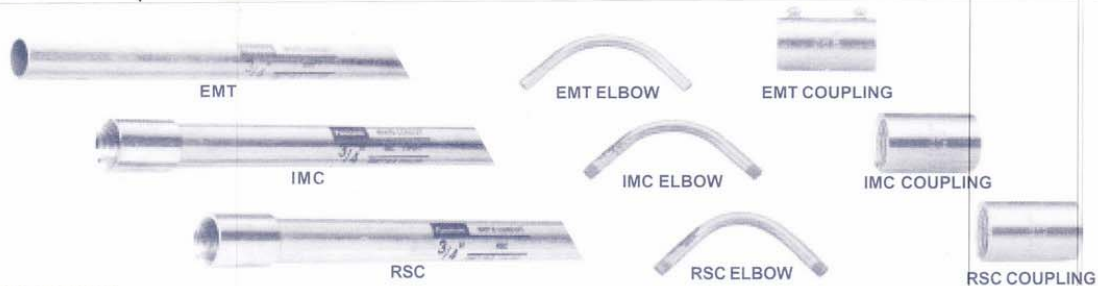
“พานาโซนิค” ท่อร้อยสายไฟฟ้า

“PANASONIC” WHITE CONDUIT

SIZE	PRICE								
	CONDUIT			ACCESSORIES					
	EMT	IMC	RSC	EMT ELBOW	IMC ELBOW	RSC ELBOW	EMT COUPLING	IMC COUPLING	RSC COUPLING
1/2"	133	282	342	20	34	40	11	15	15
3/4"	192	375	436	28	42	56	13	19	19
1"	273	506	641	41	76	88	21	24	24
1 1/4"	476	653	828	80	92	154	33	40	40
1 1/2"	555	802	985	102	141	192	41	50	50
2"	688	1,096	1,317	134	219	310	53	83	83
2 1/2"	-	1,714	*	-	466	*	-	136	*
3"	-	2,122	*	-	727	*	-	200	*
3 1/2"	-	2,440	*	-	1,244	*	-	274	*
4"	-	2,802	*	-	1,404	*	-	322	*
5"	-	-	*	-	-	*	-	-	*
6"	-	-	*	-	-	*	-	-	*

\* ราคาท่อ RSC และอุปกรณ์ ตั้งแต่ 2 1/2" ขึ้นไป กรุณาติดต่อบริษัทฯ

\* เริ่มใช้ วันที่ 1 มิถุนายน 2551



“MITSUBISHI”

WATT - HOUR METER

TYPE	AMPERE	VOLT	PRICE
MF-37E 1P2W	5A(15A)	220V	1,800
	15A(45A)	220V	2,000
	30A(100A)	220V	3,500
	50A(150A)	220V	4,000

TYPE	AMPERE	VOLT	PRICE
MH-96H	5A(CT)	220V/380V	7,500
MH-96 3P4W	15A(45A)	220V/380V	9,000
	30A(100A)	220V/380V	9,700
	50A(150A)	220V/380V	9,900
MH-96HV	5A(CT)	220V/380V	15,000



1P2W



3P4W

(12)

(ราคาสินค้าอาจเปลี่ยนแปลงได้โดยไม่ต้องแจ้งให้ทราบล่วงหน้า)



ด้ามเบรกเกอร์สำหรับ เอ็มซีซีบี,อีแอลซีบี  
OPERATING HANDLE FOR MCCB,ELCB

ขนาดเฟรม FRAME (AF)	ชื่อรุ่นเบรกเกอร์ BREAKING TYPE	PART NO. & PRICE รหัสสินค้า และ ราคา								
		"S" TYPE HANDLE FOR 2P,3P,4P		"F" TYPE HANDLE						
				2P	3P	4P				
NF32	SW									
NF63	CW,HW	S05SW	1,850	F05SW2P	1,850	F05SW	1,850			
NF125	CW,SW,HW	S1SW	1,850	F1SW2P	1,850	F1SW	1,850			
NF160,250	CW,SW,HW	S2SW	2,200	F2SW			2,200			
NF125,160,250	SGW,HGW	S2GSW	2,500	F2GSW			2,500			
NF400	CW	S4CW	2,300	F4SW			2,300			
	SW,SEW,HEW									
NF630	CW,SW,SEW,HEW	S4SW	2,300					F8SW		
NF800	CEW,SEW,HEW									
NF1000	SEW	S10SW	5,600		F10SW	5,600	F10SW4P	5,600		
NF1250	SEW									
NF1600	SEW									
NV32	SW	S05SW	1,850	F05SW	1,850	F05SW		1,850		
NV63	CW (2P)									
NV63	CW,HW									
NV125	CW,SW,HW	S1SW	1,850			F1SW		1,850		
NV250	CW,SW,HW,SEW,HEW	S2SW	2,200						F2SW	2,200
NV400	CW	S4CW	2,300						F4SWNV	
	SW,SEW,HEW									
NV630	CW,SW,SEW,HEW	S4SW	2,300	F8SWNV			4,100			
NV800	SEW,HEW									

เบรกเกอร์ป้องกันวงจรควบคุม  
CIRCUIT PROTECTOR (CP)

RATED CURRENT 0.1A,0.25A,0.3A, 0.5A,1A,2A, 3A,5A,7A,10A, 15A,20A,30A	TYPE	POLE	PRICE	
CP30 - BA	Series (1)	Medium speed (M)	1P	780
			2P	1,750
			3P	2,750
		Instantaneous (I)	1P	780
			2P	1,750
			3P	2,750
	Series with an auxiliary switch (general loads) (2)	Medium speed (M)	1P	1,020
			2P	2,000
			3P	2,950
		Instantaneous (I)	1P	1,020
			2P	2,000
			3P	2,950
Series with an alarm switch (general loads) (9)	Medium speed (M)	1P	1,300	
		2P	2,250	
		3P	3,250	
	Instantaneous (I)	1P	1,300	
		2P	2,250	
		3P	3,250	

รีเลย์ป้องกันไฟรั่ว

EARTH LEAKAGE RELAY (ELR + ZCT)

ชื่อรุ่น TYPE	CONTROL VOLTAGE (VAC)	Rated Current Sensitivity (mA)		ราคา (PRICE)
		High Speed type 0.1 Sec	Delay type 0.3,0.8,1.6 Sec	
NV-Z15BA	120/240	30, 100.200.500	100.200.500	10,200
NV-Z30BA				12,500
NV-Z40BA				15,000
NV-Z60BA		28,500		
NV-Z80BA		33,000		
NV-Z100BA		46,500		
NV-Z15SA	120/240,240/415	30, 100.200.500	100.200.500, 200.500.1000	12,500
NV-Z30SA				14,000
NV-Z40SA				17,500
NV-Z60SA		30,000		
NV-Z80SA		35,000		
NV-Z100SA		48,500		

สวิตช์ตัดตอนอัตโนมัติ (เอ็มซีซีบี)

MOLDED CASE CIRCUIT BREAKER (MCCB)

SPECIFICATION				ราคา (PRICE)							
ขนาดเฟรม FRAME (AF)	ชื่อรุ่น TYPE	กระแสลัดวงจรสูงสุด RATED BREAKING CAPACITY (kA)		ขนาดพิกัดกระแส RATED CURRENT (AMP) (AT)	BREAKER			ACCESSORIES			
		230V	380V		2 สาย 2 Poles	3 สาย 3 Poles	4 สาย 4 Poles	UNDER VOLTAGE TRIP (UVT)	SHUNT TRIP (SHT)	AUXILIARY SWITCH (AX)	ALARM SWITCH (AL)
					2 P	3 P	4 P				
NF30	CS	2.5	1.5	3,5,10,15,20,30	550	800	-	-	-	-	-
NF32	SW	7.5	5	3,4,6,10,16,20,25,32	1,150	1,650	-	5,800	2,000	1,070	1,160
NF63	CW	7.5	5	10,16,20,25,32,40,50,63	1,200	1,700	-	5,800	2,000	1,070	1,160
	HW	25	10	10,16,20,25,32,40,50,63	1,380	1,950	2,600	5,800	2,000	1,070	1,160
NF125	CW	30	10	50,63,80,100,125	2,100	2,930	-	5,800	2,250	1,070	1,160
	SW	50	30	16,20,32,40,50,63,80,100,125	2,700	3,800	5,000	5,800	2,250	1,070	1,160
	1 SGW/RT	85	36	16-25,25-40,40-63,63-100,80-125	3,050	4,500	5,700	6,800	3,300	1,330	1,550
	2 SGW/RE	85	36	16-32,32-63,63-100,75-125	-	15,000	20,000	6,800	3,300	1,330	1,550
	HW	100	50	16,20,32,40,50,63,80,100 *	4,550	6,450	8,600	5,800	2,250	1,070	1,160
	1 HGW/RT	100	75	16-25,25-40,40-63,63-100,80-125	5,250	7,400	9,700	6,800	3,300	1,330	1,550
	2 HGW/RE	100	75	16-32,32-63,63-100,75-125	-	18,000	24,000	6,800	3,300	1,330	1,550
	NF160	SW	50	30	125,150,160	5,000	7,200	9,600	6,400	2,900	1,240
1 SGW/RT	85	36	125-160	5,850	8,300	11,000	6,800	3,300	1,330	1,550	
2 SGW/RE	85	36	80-160	-	18,000	23,500	6,800	3,300	1,330	1,550	
HW	100	50	125,150,160	6,100	8,700	11,800	6,400	2,900	1,240	1,420	
1 HGW/RT	100	75	125-160	7,000	10,000	13,000	6,800	3,300	1,330	1,550	
2 HGW/RE	100	75	80-160	-	19,500	25,700	6,800	3,300	1,330	1,550	
NF250	CW	35	18	125,150,175,200,225,250	4,150	5,800	-	6,400	2,900	1,240	1,420
	SW	50	30	125,150,175,200,225,250	5,800	8,300	11,200	6,400	2,900	1,240	1,420
	1 SGW/RT	85	36	125-160,160-250	6,700	9,500	12,500	6,800	3,300	1,330	1,550
	2 SGW/RE	85	36	125-250	-	19,500	25,000	6,800	3,300	1,330	1,550
	HW	100	50	125,150,175,200,225,250	6,700	9,500	12,900	6,400	2,900	1,240	1,420
	1 HGW/RT	100	75	125-160,160-250	7,700	11,000	14,300	6,800	3,300	1,330	1,550
	2 HGW/RE	100	75	125-250	-	20,500	27,200	6,800	3,300	1,330	1,550
	NF400	CW	50	40	250,300,350,400	9,700	13,700	-	7,200	3,600	1,330
SW	85	50	250,300,350,400	11,000	15,500	21,000	7,200	3,600	1,330	1,550	
2 SEW	85	50	200-400	-	24,000	32,000	7,200	3,600	1,330	1,550	
2 HEW	100	70	200-400	-	27,000	35,000	7,200	3,600	1,330	1,550	
NF630	CW	50	40	500,600,630	-	20,500	-	7,200	3,600	1,330	1,550
	SW	85	50	500,600,630	-	22,500	30,000	7,200	3,600	1,330	1,550
	2 SEW	85	50	300-630	-	32,000	42,000	7,200	3,600	1,330	1,550
	2 HEW	100	70	300-630	-	35,000	47,000	7,200	3,600	1,330	1,550
NF800	2 CEW	50	40	400-800	-	34,000	-	7,200	3,600	1,330	1,550
	2 SEW	85	50	400-800	-	37,000	50,000	7,200	3,600	1,330	1,550
	2 HEW	100	70	400-800	-	42,000	55,000	7,200	3,600	1,330	1,550
NF1000	2 SEW	125	85	500-1000	-	69,000	94,000	11,300	4,200	2,850	3,850
NF1250	2 SEW	125	85	600-1250	-	83,000	124,000	11,300	4,200	2,850	3,850
NF1600	2 SEW	125	85	800-1600	-	110,000	145,000	11,300	4,200	2,850	3,850

1 T/A THERMAL ADJUSTABLE  
2 ELECTRONIC TRIP ADJUSTABLE  
\* สูงสุด 100A